

# Campana LED

100W-120W-150W-200W

5

Años de garantía

Equilibrio perfecto  
175lm/W

Cuerpo disipador de

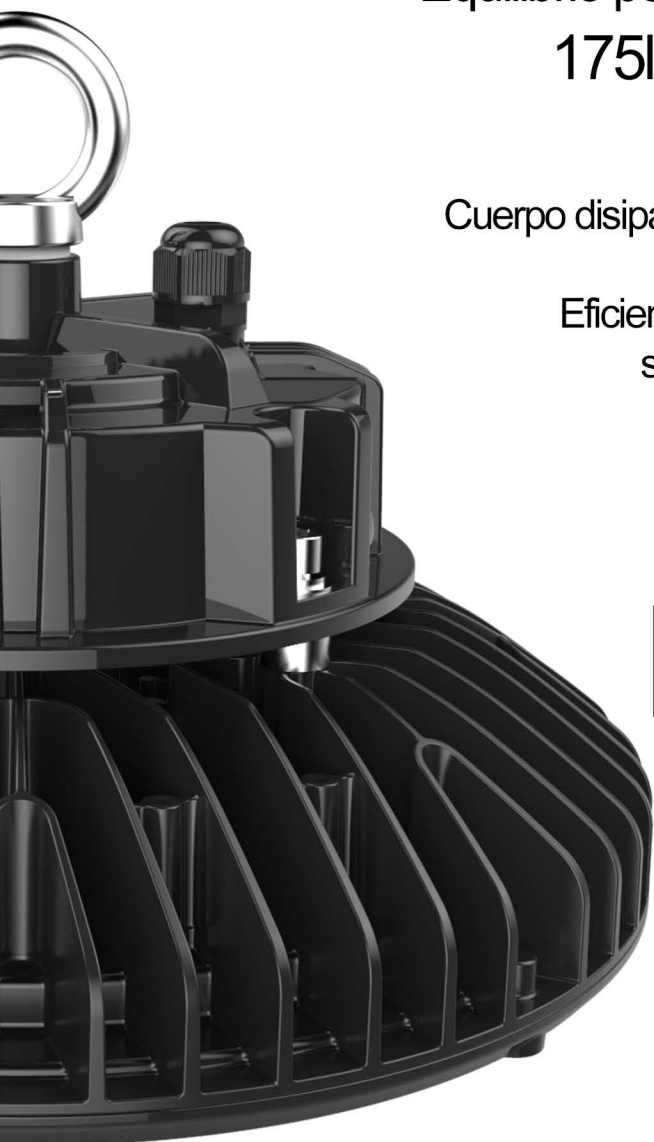
Eficiencia del  
sistema

Calidad & Precio  
Eficiencia del LED

Un driver para la durabilidad  
aluminio forjado  
Compacto y eficaz

90%

IP 65



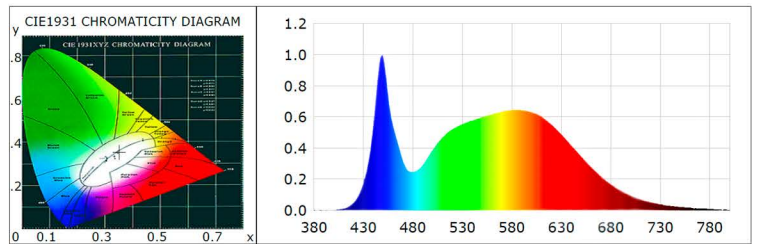
# Serie MaxCam

Modelo	Potencia (W)	Temperatura de color (K)	Lúmenes (lm)*	Dimensiones Ax B	Peso Kgr.
Campana LED Max 130	100W	5000K	13000	Ø292*183mm	4.3 ± 0.3
Campana LED Max 130	120W	5000K	15600	Ø292*183mm	4.3 ± 0.3
Campana LED Max 130	150W	5000K	19500	Ø292*191mm	4.6 ± 0.3
Campana LED Max 130	200W	5000K	26000	Ø292*199mm	5.2 ± 0.3

\*Eficiencia de la luminaria (Chip led CCT=5000K 175lm/W) ±5% según temperatura de color.

## CARACTERÍSTICAS TÉCNICAS

LED: OSRAM Duris S5  
 Eficiencia LED: 175lm/W  
 CRI: >80  
 Factor de potencia: 0.90  
 Temperatura de trabajo: -30 a 50°C  
 Ángulo apertura: 120° o 90°  
 Alimentación: 100-277VAC 50-60Hz  
 Vida útil: ≥50000h. (LM70 & 35°C)  
 Driver: Sosen  
 Grado de protección: IP65



### Physical Dimensions(mm)

